

# SWIFT



март 2026 г.

[www.suzuki.bg](http://www.suzuki.bg)

## SUZUKI SWIFT

Цена листа, оборудване  
и технически данни

 **SUZUKI**  
*By Your Side*

# АКЦЕНТИ

## 1 ГАРАНЦИЯ



**7** ГАРАНЦИЯ  
ЗА ВСИЧКИ  
МОДЕЛИ  
ГОДИНИ

ВСЕКИ НОВ АВТОМОБИЛ SUZUKI СЕ ПРЕДЛАГА СЪС 7 ГОДИНИ ГАРАНЦИЯ или 140 000 КМ\* и 5 ГОДИНИ ГАРАНЦИЯ или 100 000 КМ\* ЗА КОМПОНЕНТИТЕ НА ХИБРИДНАТА СИСТЕМА. (\*което настъпи първо)



**7** БЕЗПЛАТНА  
ПЪТНА  
ПОМОЩ  
ГОДИНИ

ВСЕКИ НОВ АВТОМОБИЛ SUZUKI СЕ ПРЕДЛАГА СЪС 7 ГОДИНИ БЕЗПЛАТНА ПЪТНА ПОМОЩ ДО НАЙ-БЛИЗКИЯ ОТОРИЗИРАН СЕРВИЗ НА SUZUKI В СТРАНАТА.

## 2 СВЪРЗАНОСТ



**SUZUKI**  
**connect**

Надгради изживяването с твоя автомобил до ново ниво на удобство и сигурност със SUZUKI CONNECT. Чрез 7 удобни функции приложението за смартфон ще ти позволи да наблюдаваш дистанционно какво се случва с автомобила ти. Безплатно за първите 3 години.



Известия



Локация



История



Сигнализиране



Известия  
за сигурност



Известия  
за аварийни светлини



Поддръжка и  
сервизни акции

## 3 ALL GRIP – интелигентно 4x4

**ALLGRIP**  
AUTO

Системата автоматично контролира поведението на автомобила и при нужда насочва въртящия момент към задния мост, за да гарантира безопасно и безпроблемно преминаване през хлъзгави повърхности като локви, сняг, лед и кал.



**SWIFT**

**SUZUKI**  
By Your Side

# ОБОРУДВАНЕ

GL

## СТАНДАРТНО ОБОРУДВАНЕ

### Безопасност

- антиблокираща система на спирачките с електронен контрол на колелата и подпомагане при аварийно спиране, ел. стабилизираща програма (ABS-EBD-BAS-ESP)
- асистент за аварийно спиране Dual Sensor Brake Support II с разпознаване на пешеходци, велосипедисти и мотоциклетисти (DSBS)
- система за сигнализиране при криволичене (LKA)
- система за предотвратяване на напускане на лентата с активна намеса (LDP)
- система за придържане в средата на пътната лента (LTA)
- адаптивен круиз контрол (ACC) с интелигентна асистенция за контрол на скоростта спрямо пътните знаци (ISA)
- ограничител на скоростта
- разпознаване на пътни знаци (TSR)
- автоматично превключване на дългите светлини (AHB)
- асистент за потегляне по наклон (Hill Hold Assist)
- система за наблюдение на вниманието на водача (DMS)
- система за наблюдение на спящата зона (BSM)
- система за наблюдение на напречния трафик отзад (RCTA)
- подготовка за устройство за блокиране на запалването при употреба на алкохол
- запис на данни за критични събития
- система за следене налягането в гумите (TPMS)
- камера за паркиране на заден ход
- сензори за паркиране отзад
- въздушни възглавници - предни, странични и тип "завеса"
- система за деактивиране на въздушната възглавница за пътника отпред
- автоматично пускане на аварийните светлини при внезапно спиране
- eCALL - система за автоматично обаждане на тел. 112 при нужда
- ISOFIX за фиксиране на детска седалка (2)
- сигнализация при незатворена врата, забравен ключ или непоставен колан
- блокиране на задните врати срещу отваряне от деца отвътре
- алармена система и имобилайзер
- ключалки със свободен ход

### Екстериор и интериор

- 15" стоманени джанти с тасове, гуми - 175/65R15
- комплект за ремонт на гуми
- LED предни, задни и дневни светлини
- заден фар за мъгла
- предни стъкла с UV защита
- предна решетка с пиано лак ефект
- дръжки на вратите в цвета на купето
- брони в цвета на купето
- черна предна решетка с пиано лак ефект
- 4,2" цветен LCD дисплей в таблото с показване на час, температура, разход и др.
- спойлери на праговете и покрива
- дръжка за пасажера отпред
- осветление отпред с 3 позиции
- сенник с огледало за шофьора
- поставки за чаши - 2 отпред и 1 отзад
- джобове за бутилки във вратите - отпред и отзад
- шофьорската седалка с регулиране в дълбочина и по височина
- текстилна тапицерия на вратите
- хромирани дръжки на вратите
- USB и 12V извод
- бутон за отваряне на капачката на резервоара
- кора на багажника
- осветление в багажника

### Комфорт, управление и комуникации

- хибридна система 12V
- Stop - Start система на двигателя
- безключов достъп и стартиране
- климатик с поленов филтър
- отопление на купето
- предни и задни електрически стъкла
- електрически външни огледала с нагревател в цвета на купето
- автоматични светлини
- настройване на фаровете по височина
- 9" сензорен дисплей с навигация и Bluetooth
- Android Auto и Apple CarPlay безжично свързване
- отопление на задното стъкло
- централно заключване на вратите
- регулируем в дълбочина и височина волан
- мултифункционален волан с управление на аудио, автопилот и др.
- сервоуправление на волана



# SWIFT

 **SUZUKI**  
By Your Side

# ОБОРУДВАНЕ

GL+

В ДОПЪЛНЕНИЕ НА GL

## Екстериор и интериор

- 16" алуминиеви джанти, гуми – 185/55R16
- затъмнени задни стъкла
- предни стъкла с IR защита
- кожен волан
- сенник на пасажера с огледало и държач за билетчета



## Комфорт, управление и комуникации

- допълнителни USB изводи Type A и Type C
- подгрев на предните седалки
- регулиране по височина на седалката на шофьора
- предни високочестотни високоговорители
- задни високоговорители



GLX

В ДОПЪЛНЕНИЕ НА GL+

## Екстериор и интериор

- 16" двуцветни алуминиеви джанти, гуми – 185/55R16
- дръжки на пасажерите отзад
- алуминиеви акценти на вратите и таблото
- колани с регулиране по височина



## Комфорт, управление и комуникации

- автоматичен климатик
- въздуховоди на парното отзад
- странични огледала с автоматично сгъване и вградени мигачи
- изведени на волана плаки за механична смяна на предавките (при автоматична скоростна кутия)



**SWIFT**

**SUZUKI**  
By Your Side

# ЦЕНИ



Версия (задвижване - ниво на оборудване - двигател)	Цена в €	Цена в лв.
---	----------	------------

## 5-степенна механична скоростна кутия

2WD	GL	1.2 БЕНЗИН + HYBRID 12V, 81 к.с.	18 912.69	36 990.00
2WD	GL+	1.2 БЕНЗИН + HYBRID 12V, 81 к.с.	20 446.56	39 990.00
2WD	GLX	1.2 БЕНЗИН + HYBRID 12V, 81 к.с.	21 980.44	42 990.00
4WD	GL	1.2 БЕНЗИН + HYBRID 12V, 81 к.с.	20 446.56	39 990.00
4WD	GL+	1.2 БЕНЗИН + HYBRID 12V, 81 к.с.	21 980.44	42 990.00
4WD	GLX	1.2 БЕНЗИН + HYBRID 12V, 81 к.с.	23 514.31	45 990.00

## Автоматична скоростна кутия CVT

2WD	GL+	1.2 БЕНЗИН + HYBRID 12V, 81 к.с.	21 980.44	42 990.00
2WD	GLX	1.2 БЕНЗИН + HYBRID 12V, 81 к.с.	23 514.31	45 990.00

Допълнително се заплаща еко такса в размер на 71.58 € / 140.00 лв. с ДДС

Всички препоръчителни цени в настоящия документ са посочени в евро и лева с включен ДДС. Превалутирането от евро в лева се извършва по фиксирания курс на БНБ (1 евро = 1.95583 лв.). При превалутиране стойностите се закръгляват съгласно чл. 13, ал. 1 от Закона за въвеждане на еврото в Р. България – до втория знак след десетичната запетая на база на третия знак след десетичната запетая. Цените не включват регистрационни такси и други държавни данъци и/или такси. Информацията в настоящата ценова листа отговаря на информацията, известна към момента на издаването ѝ. Възможни са неточности и промени в цените, спецификациите и други параметри. Вносителят си запазва правото на промени без предварително известие. Преди сключване на договор, моля свържете се с дилър на SUZUKI, за да получите актуална информация и конкретна оферта. Настоящата ценова листа не представлява конкретна продуктова оферта за продажба на продукти и услуги на марката.



# SWIFT

 **SUZUKI**  
By Your Side

# ЦВЕТОВЕ

Безплатен цвят:  
Flame Orange Pearl Metallic (ZWD)



**ЕДНОЦВЕТЕН МЕТАЛИК**

**ЦЕНА: 403.92 € / 790.00 лв. с ДДС**



Frontier Blue Pearl Metallic  
(WB1)



Burning Red Pearl Metallic  
(ZWP)



Cool Yellow Metallic  
(WB2)



Caravan Ivory Pearl Metallic  
(ZYL)



Pure White Pearl Metallic  
(ZVR)



Premium Silver Metallic  
(ZNC)



Mineral Grey Metallic  
(ZMW)



Super Black Pearl Metallic  
(ZMV)

**ДВУЦВЕТЕН МЕТАЛИК**

**ЦЕНА: 608.44 € / 1 190.00 лв. с ДДС**



Frontier Blue Pearl Metallic / Mineral Gray Metallic  
(E6L)



Burning Red Pearl Metallic / Mineral Gray Metallic  
(D7Z)



Cool Yellow Metallic / Mineral Gray Metallic  
(E6P)

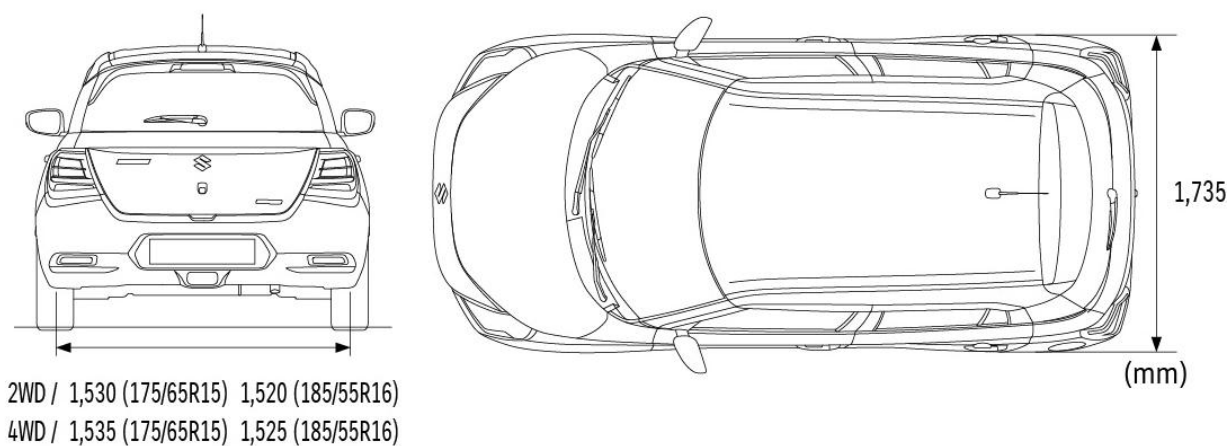
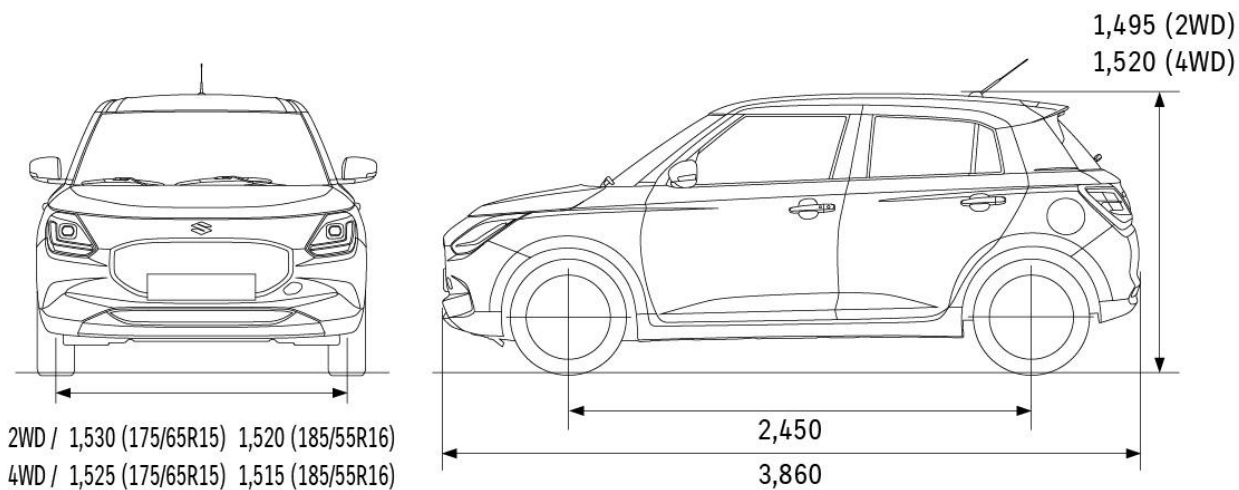


Pure White Pearl / Mineral Gray Metallic  
(DYH)

**SWIFT**

**SUZUKI**  
By Your Side

# РАЗМЕРИ И БАГАЖНИК



**SWIFT**

**SUZUKI**  
By Your Side

# ТЕХНИЧЕСКИ ДАННИ

<b>МОДЕЛ</b>			<b>5</b>		
<b>ДВИГАТЕЛ</b>			<b>Бензин</b>		
<b>ТИП ЗАДВИЖВАНЕ</b>			<b>Hybrid 12V-ISG (3Ah)</b>		
<b>РАЗМЕРИ</b>			<b>2WD</b>		<b>4WD</b>
Дължина		мм	3 860		
Ширина		мм	1 735		
Височина		мм	1 495	1 520	
Междуосие		мм	2 450		
Следа	Отпред	175/65R15 (GL)	мм	1 530	1 525
		185/55R16 (GL+, GLX)	мм	1 520	1 515
	Отзад	175/65R15 (GL)	мм	1 530	1 535
		185/55R16 (GL+, GLX)	мм	1 520	1 525
Минимален радиус на завиване		м	4.8		
Пътен просвет		мм	115	140	
<b>КАПАЦИТЕТ</b>					
Места		брой	5		
Обем на багажника	Максимален обем		литри	980	
	Със свалени задни седалки		литри	589	
	С вдигнати задни седалки		литри	265	
Обем на резервоара		литри	37		
<b>ДВИГАТЕЛ</b>					
Тип		Z12E			
Брой цилиндри		3			
Брой клапани		12			
Обем на двигателя		см <sup>3</sup>	1 197		
Диаметър x ход на буталото		мм	74,0x92,8		
Степен на сгъстяване		13.9			
Максимална мощност		к.с./об. в мин	81 / 5 700		
Максимален въртящ момент		Нм/об. в мин	109 / 3 000	110 / 2 900	
Вид впръскване		Многооточков инжекцион			
<b>ПРЕДАВАТЕЛНИ ЧИСЛА</b>					
Тип трансмисия		5MT	CVT	5MT	
Предавателни числа	1-ва	3.545	2,500 ~ 0,392	3.545	
	2-ра	1.905		1.905	
	3-та	1.240		1.240	
	4-та	0.906		0.914	
	5-а	0.697		0.718	
	Задна	3.273	2.895	3.273	
Крайно предавателно число		4.294	5.643	4.389	
<b>ШАСИ</b>					
Управление на кормилна рейка		Рейка и пиньон			
Спирачки	Предни	Вентилирани дискове			
	Задни	Барабани			
Окачване	Отпред	MacPherson			
	Отзад	Торсион			
Гуми		175/65R15 185/55R16			
<b>ТЕГЛО</b>					
Собствено тегло		кг	919 - 949	957 - 984	995 - 1037
Общо тегло		кг	1 365	1 389	1 441
<b>ПРЕДСТАВЯНЕ</b>					
Максимална скорост		км/ч	165	170	160
Ускорение от 0 до 100 км/ч		сек	12.5	11.9	13.6
<b>ЕКОЛОГИЧНИ ПОКАЗАТЕЛИ</b>					
Стандарт за вредни емисии		Euro 6e-bis			
Разход на гориво (WLTC)*	Ниска фаза	л/100 км	4.6	5,0 - 5,1	5,0 - 5,1
	Средна фаза	л/100 км	4,0 - 4,1	4,2 - 4,3	4,5
	Висока фаза	л/100 км	3,8 - 3,9	4,0 - 4,1	4,3
	Много висока фаза	л/100 км	5.0	5.4	5,5 - 5,6
	Комбинирано	л/100 км	4.4	4.7	4.9
CO <sub>2</sub> емисии		г/км	98 - 99	106 - 107	110 - 111

Всички данни са на производителя и може да варират за всеки пазар. Спецификациите подлежат на промяна без предизвестие. Разходът на гориво и стойностите на CO<sub>2</sub> са измерени съгласно Световния хармонизиран тест за леки автомобили (WLTP) и са предназначени за сравнение с други превозни средства, тествани по същата техническа процедура. Тези стойности може да се различават от действителните резултати при шофиране, тъй като варират в зависимост от много фактори, като аксесоари, монтирани на автомобила, метеорологични и пътни условия, стилове на шофиране, натоварване на превозното средство и др.

# АКСЕСОАРИ

## 1 ТРАНСПОРТИРАНЕ



**Напречни греди за багажник за покрив**

код: 99176-70T00-000

цена: 336.43 € / 658.00 лв. с ДДС



**Теглич (без ел. инсталация и монтаж)**

код: 9911J-70T00-000

цена: 862.54 € / 1 687.00 лв. с ДДС

## 2 ЕКСТЕРИОР



**16" алуминиеви джанти черни**

код: 99277-70T00-ZJ3

цена: 210.14 € / 411.00 лв. с ДДС



**Червени капаци за огледала с мигачи (2)**

код: 84718-69T20-ZWP и 84728-69T20-ZWP

цена: 40.90 € / 80.00 лв. с ДДС

## 3 ИНТЕРИОР



**Безжично зарядно и комплект за монтаж**

код: 39490-69T00-000 и 99222-70T00-000

цена: 485.72 € / 950.00 лв. с ДДС



**Гумени стелки (4)**

код: 75901-69T20-000

цена: 65.95 € / 129.00 лв. с ДДС

SWIFT следва уникалния ти стил. Попитай своя дилър за още свежи и практични предложения от актуалната ни гама аксесоари!

**SWIFT**

**SUZUKI**  
By Your Side



# SUZUKI

## *By Your Side*

**ОТКРИЙ SWIFT И ОСТАНАЛИТЕ МОДЕЛИ ОТ АВТОМОБИЛНАТА ГАМА  
НА SUZUKI В НАЙ-БЛИЗКИЯ ДО ТЕБ ДИЛЪР**

### **СОФИЯ**

МИРКАТ ООД

бул. Ботевградско шосе 228А  
088 45 76 768, 088 75 44 620  
sales@suzuki.bg

### **СОФИЯ**

ДЖЕНЕРЪС АУТО ЕАД

бул. Царица Йоанна 49  
088 85 15 218  
sales\_sofia@suzuki.bg

### **ВАРНА**

ЕКСПЕРТ СЕРВИЗ ЕООД

бул. Владислав Варненчик 279А  
088 70 63 151, 088 70 62 980  
sales\_varna@suzuki.bg

### **ПЛОВДИВ**

ДИКОМ АУТО ООД

бул. Александър Стамболийски 9А  
087 92 66 580, 088 26 33 040  
sales\_plovdiv@suzuki.bg

### **БУРГАС**

ДЖЕНЕРЪС АУТО ЕАД

район 7-ми километър  
088 89 95 989, 089 70 06 782  
sales\_burgas@suzuki.bg

### **СТАРА ЗАГОРА**

ДЖИОКАРС ЕООД

кв. Три чучура, център 40 /до ОМВ/  
087 81 24 418, 087 81 52 418  
sales\_starazagora@suzuki.bg

### **ГАБРОВО**

ВЕНЦИ ГАБРОВО ЕООД

ул. Христо Смирненски 58  
088 52 51 057  
sales\_gabrovo@suzuki.bg

### **РУСЕ**

ОЧАКВАЙ СКОРО

Този документ служи за предварително запознаване с цените и общите характеристики на модела. Той не гарантира наличност или резервация на автомобила, които се уреждат в договор за покупка. За срок на доставка се свържи с наш търговски представител. SUZUKI България си запазва правото да прави промени в спецификациите и цените без предупреждение.