

VITARA



април 2026 г.

www.suzuki.bg

SUZUKI eVITARA

Цена лист, оборудване
и технически данни



АКЦЕНТИ

1 ГАРАНЦИЯ



7 ГАРАНЦИЯ
ЗА ВСИЧКИ
МОДЕЛИ
ГОДИНИ

ВСЕКИ НОВ АВТОМОБИЛ SUZUKI СЕ ПРЕДЛАГА СЪС 7 ГОДИНИ ГАРАНЦИЯ или 140 000 КМ* и 5 ГОДИНИ ГАРАНЦИЯ или 100 000 КМ* ЗА КОМПОНЕНТИТЕ НА ХИБРИДНАТА СИСТЕМА. (*което настъпи първо)



7 БЕЗПЛАТНА
ПЪТНА
ПОМОЩ
ГОДИНИ

ВСЕКИ НОВ АВТОМОБИЛ SUZUKI СЕ ПРЕДЛАГА СЪС 7 ГОДИНИ БЕЗПЛАТНА ПЪТНА ПОМОЩ ДО НАЙ-БЛИЗКИЯ ОТОРИЗИРАН СЕРВИЗ НА SUZUKI В СТРАНАТА.

2 СВЪРЗАНОСТ



SUZUKI
connect

Надгради изживяването с твоя автомобил до ново ниво на удобство и сигурност със SUZUKI CONNECT. Чрез 7 удобни функции приложението за смартфон ще ти позволи да наблюдаваш дистанционно какво се случва с автомобила ти. Безплатно за първите 3 години.



Известия



Локация



История



Сигнализиране



Известия
за сигурност



Известия
за аварийни светлини



Поддръжка и
сервизни акции

3 ALLGRIP-e - интелигентно 4x4

ALLGRIP
e

С две независими електрически оси, създадени за електромобили, eVITARA осигурява прецизно управление и бърза реакция на всякакъв терен. Системата предлага избор между два режима на шофиране: AUTO - разпределя захванването към двете оси за по-голяма стабилност и контрол. TRAIL - насочва мощността към колелата със сцепление за безопасно движение.



ОБОРУДВАНЕ

GL

СТАНДАРТНО ОБОРУДВАНЕ

Безопасност

- антиблокираща система на спирачките с електронен контрол на колелата и подпомагане при аварийно спиране, ел. стабилизираща програма (ABS-EBD-BAS-ESP)
- асистент за аварийно спиране Dual Sensor Brake Support II с разпознаване на пешеходци, велосипедисти и мотоциклетисти (DSBS)
- асистент за поддържане на лентата (LKA)
- система за предотвратяване на напускане на лентата (LDP)
- адаптивен круиз контрол (ACC) с интелигентна асистенция за контрол на скоростта спрямо пътните знаци (ISA) и ограничител на скоростта
- разпознаване на пътни знаци (TSR)
- асистент за дългите светлини (HBA)
- асистент за потегляне под наклон (Hill Hold Control)
- асистент за спускане по наклон (само за 4WD)
- система за следене на умора на водача (DMS)
- асистент за следене на мъртвата точка (BSM)
- сигнализиране за напречен трафик отзад (RCTA)
- режими на шофиране – Eco, Normal, Sport и SNOW
- режим на шофиране – TRAIL (само за 4WD)
- акустична система за предупреждение (AVAS)
- подготовка за устройство за блокиране на запалването при употреба на алкохол
- система за следене налягането в гумите (TPMS)
- камера за паркиране на заден ход
- сензори за паркиране – отпреди отзад
- автоматични светлини и чистачки
- управление на автомобила с един педал
- въздушни възглавници - предни, странични, тип "завеса" и при колената
- система за деактивиране на въздушната възглавница за пътника отпред
- автоматично пускане на аварийните светлини при внезапно спиране
- eCALL - система за автоматично обаждане на тел. 112 при нужда
- ISOFIX за фиксиране на детска седалка (2)
- сигнализация при незатворена врата, забравен ключ или непоставен колан
- детски ключалки отзад
- алармена система и имобилайзер

Екстериор и интериор

- 18" алуминиеви джанти, гуми - 225/55R18
- комплект за ремонт на гуми
- LED предни, задни и дневни светлини
- заден фар за мъгла
- предни стъкла с UV защита
- предна решетка с пиано лак ефект
- дръжки на вратите в цвета на купето
- заден спойлер в цвета на покрива
- амбиентно осветление (12 цвята)
- сенник с огледало за шофьора
- централна конзола с подлакътник отпред и централен подлакътник отзад с поставки за чаши
- джобове за бутилки във вратите
- шофьорската седалка с регулиране в дълбочина и по височина; задни седалки с регулиране
- USB A и USB C – отпред и отзад; 12V извод - отпред
- кора на багажника
- осветление в жабката и багажника
- волан с покритие от синтетична кожа и регулиране по височина и дълбочина
- текстилна тапицерия на седалките

Комфорт, управление и комуникации

- безключов достъп и стартиране
- еднозонов климатроник с поленов филтър
- отопление на волана и предните седалки (само за 61 кВтч)
- предни и задни електрически стъкла
- електрически сгъваеми външни огледала в цвета на купето с вградени мигачи; отопляеми (само за 61 кВтч)
- ръчно настройване на фаровете по височина
- 10.25" цветно инструментално табло
- 10.1" сензорен централен дисплей с навигация и Bluetooth, Android Auto и Apple CarPlay безжично свързване, EV настройки, управление на климатичната система, контрол на амбиентното осветление, следене на налягането в гумите
- отопление на задното стъкло
- централно заключване на вратите
- мултифункционален волан с управление на аудио, автопилот и др.
- сервоуправление на волана
- електрохроматично огледало за обратно виждане



ОБОРУДВАНЕ

GLX

В ДОПЪЛНЕНИЕ НА GL

Безопасност

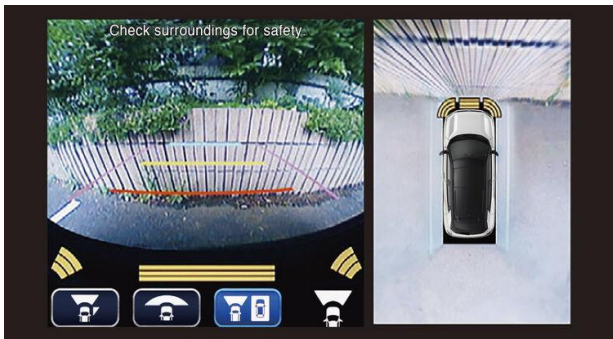
- адаптивна система за дългите светлини (АНВА)
- 360 градусова камера за заден ход

Екстериор и интериор

- 19" алуминиеви джанти, гуми – 225/50R19
- автоматично настройване на височината на фаровете
- предни фарове за мъгла
- тапицерия от текстил и синтетична кожа
- електрическа седалка с регулиране в 10 посоки и на лумбалната опора (за водача)
- стъклен панорамен покрив с щора

Комфорт, управление и комуникации

- отопление на волана и предните седалки
- безжично зарядно за телефон
- звукова система "Infinity"
- събууфер и високоговорители на инструменталното табло



EV

СТАНДАРТНО ОБОРУДВАНЕ НА ЕЛЕКТРИЧЕСКАТА СИСТЕМА

- Тип на батерията и архитектура: литиево-железо-фосфатна (LFP); 400 V архитектура
- On-Board Charger (OBC): 11 kW трифазно бордово зарядно устройство
- Heat Pump: термopомпа за управление на температурния режим на батерията и купето (подобрява ефективността при студ и жегa)
- Кабел за зареждане Mode 3 (22 kW 32A 3Phase Type2 7.5m)
- Време за зареждане:

AC (11kW, трифазно) 10-100%

~4.5 ч. (49 кВтч)

~5.5 ч. (61 кВтч)

DC (бързо зареждане) 10-80%

~45 мин (49 кВтч)

~45 мин (61 кВтч)

Версия (задвижване – оборудване – пробег – мощност)				Цена в €	Цена в лв.
---	--	--	--	----------	------------

49 кВтч капацитет на батерията

2WD	GL	344 км	144 к.с.	32 990	64 522.83
-----	----	--------	----------	--------	-----------

61 кВтч капацитет на батерията

2WD	GL	426 км	174 к.с.	35 990	70 390.32
-----	----	--------	----------	--------	-----------

2WD	GLX	426 км	174 к.с.	38 990	76 257.81
-----	-----	--------	----------	--------	-----------

4WD	GL	395 км	184 к.с.	38 990	76 257.81
-----	----	--------	----------	--------	-----------

4WD	GLX	395 км	184 к.с.	41 990	82 125.30
-----	-----	--------	----------	--------	-----------

Допълнително се заплаща еко такса в размер на 71.58 € / 140.00 лв. с ДДС

Всички препоръчителни цени в настоящия документ са посочени в евро и лева с включен ДДС. Превалутирването от евро в лева се извършва по фиксиран курс на БНБ (1 евро = 1.95583 лв.). При превалутирание стойностите се закръгляват съгласно чл. 13, ал. 1 от Закона за въвеждане на еврото в Р. България – до втория знак след десетичната запетая на база на третия знак след десетичната запетая. Цените не включват регистрационни такси и други държавни данъци и/или такси. Информацията в настоящата ценова листа отговаря на информацията, известна към момента на издаването ѝ. Възможни са неточности и промени в цените, спецификациите и други параметри. Вносителят си запазва правото на промени без предварително известие. Преди сключване на договор, моля свържете се с дилър на SUZUKI, за да получите актуална информация и конкретна оферта. Настоящата ценова листа не представлява конкретна продуктова оферта за продажба на продукти и услуги на марката.



ЦВЕТОВЕ

Безплатен цвят:
Arctic White Pearl (ZHJ)



ЕДНОЦВЕТЕН МЕТАЛИК

ЦЕНА: 550 € / 1 075.70 лв. с ДДС



Land Breeze Green Pearl Metallic
(WA1)



Celestial Blue Pearl Metallic
(WBH)



Splendid Silver Pearl Metallic
(WBE)



Grandeur Grey Pearl Metallic
(WBF)



Bluish Black Pearl
(WB3)

ДВУЦВЕТЕН МЕТАЛИК (GLX)

ЦЕНА: 850 € / 1 662.45 лв. с ДДС



Land Breeze Green Pearl Metallic /
Bluish Black Pearl
(FDC)



Opulent Red Pearl Metallic /
Bluish Black Pearl
(E86)



Arctic White Pearl /
Bluish Black Pearl
(E5G)



Splendid Silver Pearl Metallic /
Bluish Black Pearl
(E85)



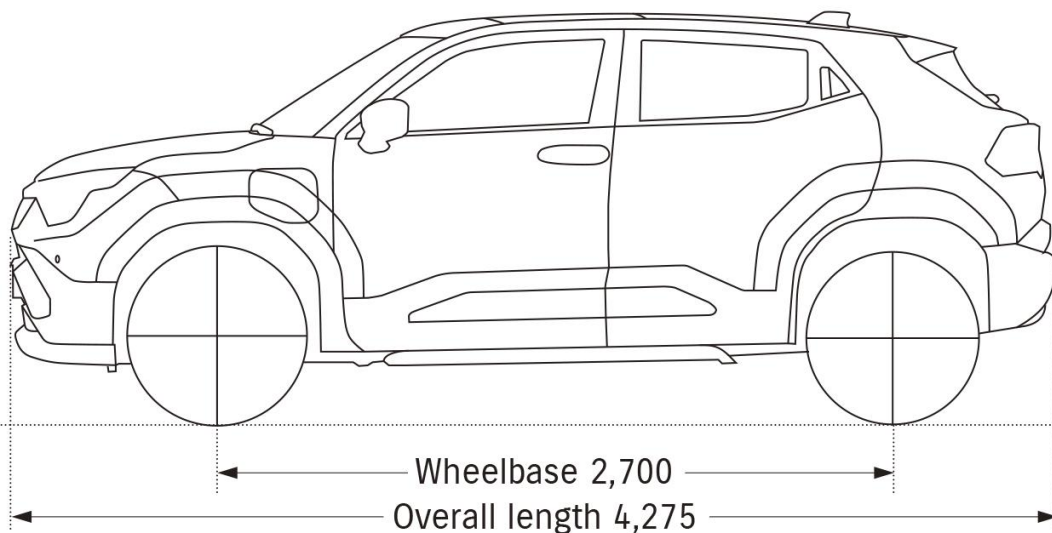
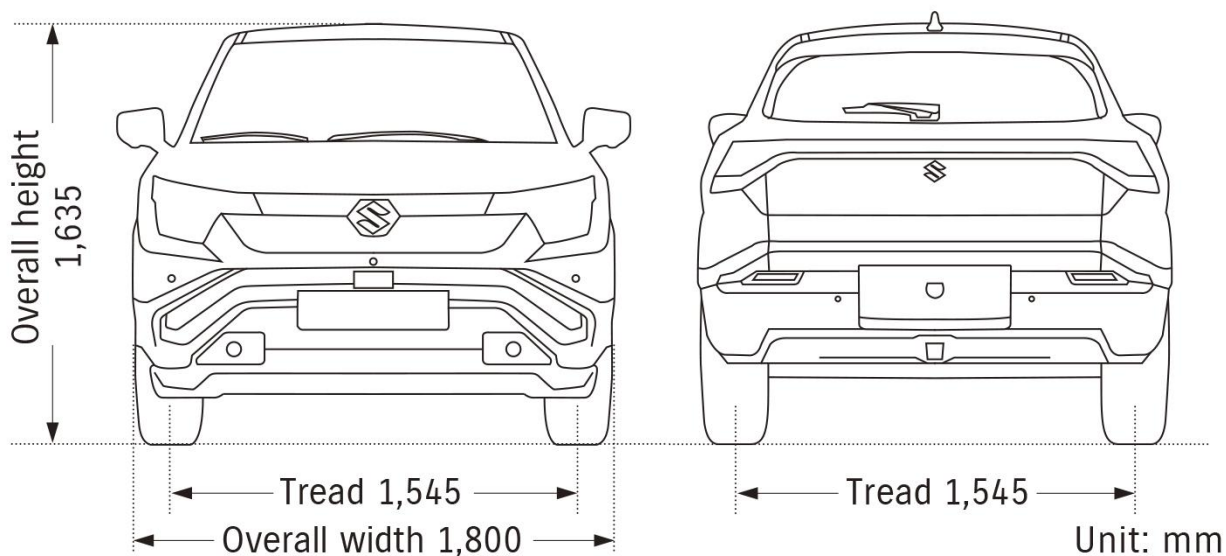
Grandeur Grey Pearl Metallic /
Bluish Black Pearl
(FFZ)



Интериор Black & Brown е стандартен за версиите в ниво на оборудване GLX с цветове – Land Breeze Green Pearl Metallic и Splendid Silver Pearl Metallic (кодове: WA1, WBE, FDC и E85).

Всички останали версии са с интериор Black.

РАЗМЕРИ И БАГАЖНИК



ТЕХНИЧЕСКИ ДАННИ

МОДЕЛ		eVITARA			
ДВИГАТЕЛ		ЕЛЕКТРИЧЕСКИ (EV)			
КАПАЦИТЕТ НА БАТЕРИЯТА	кВтч	49	61		
ТИП ЗАДВИЖВАНЕ		2WD	2WD	4WD	
РАЗМЕРИ					
Дължина	мм	4 275			
Ширина	мм	1 800			
Височина	мм	1 635			
Междуосие	мм	2 700			
Следа	Предна	мм	1 540		
	Задна	мм	1 545		
Минимален радиус на завиване	м	5.2			
Пътен просвет	мм	180			
КАПАЦИТЕТ					
Места	брой	5			
Обем на багажника	Максимален	литри	1 052		
	Със сгъната седалка	литри	562		
	С изправена седалка	литри	238-310		
ЕЛЕКТРИЧЕСКИ МОТОР					
Максимална мощност	Общо	к.с.	144	174	184
	Преден ел. мотор	к.с.	144	174	174
	Заден ел. мотор	к.с.	-	-	65
Максимален въртящ момент	Общо	Нм	193	193	307
	Преден ел. мотор	Нм	193	193	193
	Заден ел. мотор	Нм	-	-	114
СКОРОСТНА КУТИЯ					
Тип		Безстепенна редукторна			
ШАСИ					
Управление		Рейка и пиньон			
Спирачки	Предни	Вентилирани дискове			
	Задни	Дискове			
Окачване	Предно	MacPherson			
	Задно	Многоточково окачване			
Гуми		225/55R18	225/55R18 ; 225/50R19		
ТЕГЛО					
Собствено тегло	кг	1 700 - 1 702	1 760 - 1 799	1 860 - 1 899	
Общо тегло	кг	2 180	2 250	2 360	
Теглителна сила	кг	750 (ремарке със спирачки) / 750 (ремарке без спирачки)			
ПРЕДСТАВЯНЕ					
Максимална скорост (ограничена)	км/ч	150			
Ускорение от 0 до 100 км/ч	сек	9.6	8.7	7.4	
ЕКОЛОГИЧНИ ПОКАЗАТЕЛИ					
CO ₂ емисии		0	0	0	
Комбинирана консумация на електрическа енергия (WLTP)	Втч/км	14.9	151	166	
Комбиниран пробег с едно зареждане (WLTP)	км	344	426	395	

Всички данни са на производителя и може да варират за всеки пазар. Спецификациите подлежат на промяна без предизвестие. Разходът на гориво и стойностите на CO₂ са измерени съгласно Световния хармонизиран тест за леки автомобили (WLTP) и са предназначени за сравнение с други превозни средства, тествани по същата техническа процедура. Тези стойности може да се различават от действителните резултати при шофиране, тъй като варират в зависимост от много фактори, като аксесоари, монтирани на автомобила, метеорологични и пътни условия, стилове на шофиране, натоварване на превозното средство и др.

АКСЕСОАРИ

1 ТРАНСПОРТИРАНЕ



Напречни греди за багажник за покрив
код: 99176-58U00-000
цена: 460 € / 899.68 лв. с ДДС



Теглич (без ел. инсталация и монтаж)
код: 99-58U00-000
цена: 970 € / 1 897.15 лв. с ДДС

2 ЕКСТЕРИОР и ИНТЕРИОР



Защитно фолио за дръжките на вратите
код: 99126-58U10-000
цена: 25 € / 44.90 лв. с ДДС



Гумена стелка за багажник
код: 99150-58U10-000
цена: 135 € / 264.04 лв. с ДДС

3 ЗАРЕЖДАНЕ



Кабел Mode2 (2.3kW 10A 1Phase TypeE/F 7.5 m)
код: 366E0-58U30-000
цена: 675 € / 1 320.19 лв. с ДДС



Чанта за съхранение на кабел за зареждане
код: 99000-79NM0-362
цена: 185 € / 361.83 лв. с ДДС

eVITARA следва уникалния ти стил. Попитай своя дилър за още свежи и практични предложения от актуалната ни гама аксесоари!



SUZUKI

By Your Side

**ОТКРИЙ SWIFT И ОСТАНАЛИТЕ МОДЕЛИ ОТ АВТОМОБИЛНАТА ГАМА
НА SUZUKI В НАЙ-БЛИЗКИЯ ДО ТЕБ ДИЛЪР**

СОФИЯ

МИРКАТ ООД
бул. Ботевградско шосе 228А
088 45 76 768, 088 75 44 620
sales@suzuki.bg

СОФИЯ

ДЖЕНЕРЪС АУТО ЕАД
бул. Царица Йоанна 49
088 85 15 218
sales_sofia@suzuki.bg

ВАРНА

ЕКСПЕРТ СЕРВИЗ ЕООД
бул. Владислав Варненчик 279А
088 70 63 151, 088 70 62 980
sales_varna@suzuki.bg

ПЛОВДИВ

ДИКОМ АУТО ООД
бул. Александър Стамболийски 9А
087 92 66 580, 088 26 33 040
sales_plovdiv@suzuki.bg

БУРГАС

ДЖЕНЕРЪС АУТО ЕАД
район 7-ми километър
088 89 95 989, 089 70 06 782
sales_burgas@suzuki.bg

СТАРА ЗАГОРА

ДЖИОКАРС ЕООД
кв. Три чучура, център 40 /до ОМВ/
087 81 24 418, 087 81 52 418
sales_starazagora@suzuki.bg

ГАБРОВО

ВЕНЦИ ГАБРОВО ЕООД
ул. Христо Смирненски 58
088 52 51 057
sales_gabrovo@suzuki.bg

РУСЕ

ОЧАКВАЙ СКОРО

Този документ служи за предварително запознаване с цените и общите характеристики на модела. Той не гарантира наличност или резервация на автомобила, които се уреждат в договор за покупка. За срок на доставка се свържи с наш търговски представител. SUZUKI България си запазва правото да прави промени в спецификациите и цените без предупреждение.